

# bOKUK



사용설명서

## 보국 박스팬

BKF-2531B



- 사용전에 안전을 위한 주의사항을 반드시 읽고 정확하게 사용하세요.
- 고객의 안전과 올바른 사용을 위해 반드시 필요하니 보관하여 주세요.
- 본 제품은 국내에서만 사용하도록 만들어져 있습니다.
- 해외에서는 품질을 보증하지 않습니다.

## | 안전을 위한 주의사항

주의사항은 아래와 같이 구분하고 있으며, 안전에 관한 중요한 내용으로 잘 읽고 반드시 지켜주시기 바랍니다.



**경고** : 사람이 대형사고 또는 중상을 입을 가능성이 있는 내용  
**주의** : 사람이 상해를 입거나 물적 손해가 발생할 가능성이 있는 내용

제품을 개조, 분해 및 수리하지 마세요.  
 화재, 감전, 상해의 원인이 됩니다.



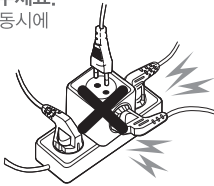
경고

날개가 회전 중에는 안전망 안에  
 절대로 물건이나 손을 넣지 마세요.  
 날개의 파손, 고장의 원인이 되며  
 상해를 입을 수 있습니다.  
 특히, 어린이가 있는  
 가정에서는 주의하세요.



경고

콘센트를 단독으로 사용해 주세요.  
 하나의 콘센트에 여러가지를 동시에  
 사용하면 콘센트 발열로 인한  
 화재의 원인이 됩니다.



경고

전원 플러그를 손상시키지 마세요.  
 전원코드를 연장하지 마세요.  
 전원코드 위에 물건 등을 놓지 마세요.  
 전원코드/플러그 파손 시,  
 당사 고객센터로 문의하세요.



경고

습기가 많은 곳에서 사용하지 마시고,  
 젖은 손으로 플러그를  
 만지지 마세요.  
 감전의 원인이 됩니다.



경고

전원 플러그를 뺄 때는 플러그를  
 잡고 빼 주세요.  
 코드선을 잡고 빼면 심선의 일부가  
 단선되어 발열, 발화의 원인이 됩니다.



경고

가까이에서 오랜시간 사용하지 마세요.  
 수면시 밀폐된 공간에서 장시간 사용시  
 질식사의 우려가 있으며  
 특히 어린이, 환자, 노약자에게는  
 더욱 좋지 않습니다.



경고

안전망 위에 수건, 옷, 기타 천 등을  
 걸어 놓지 마세요.  
 천이 감겨 들어가 고장의 원인이 되며  
 날개가 구속되어 발열로 인한  
 화재의 가능성이 있습니다.



경고

사용 시에는 사용 전압을 필히 확인 바랍니다.  
이 제품은 교류 220V, 60Hz 전용입니다.



주의

분무식 살충제, 벤젠, 시너 등을  
사용하지 마세요.

플라스틱이 변질되거나  
금속 부식의 원인이 됩니다.



주의

온도가 높은 화기근처에서 사용하지 마십시오.  
화재의 원인이 될 수 있습니다.



주의

경사진 곳, 테이블 모서리 등 상품이 쉽게 넘어  
질 수 있는 곳에서 사용하지 마세요.

운전 중에 선풍기가 넘어져 파손되거나  
상해의 위험이 있습니다.

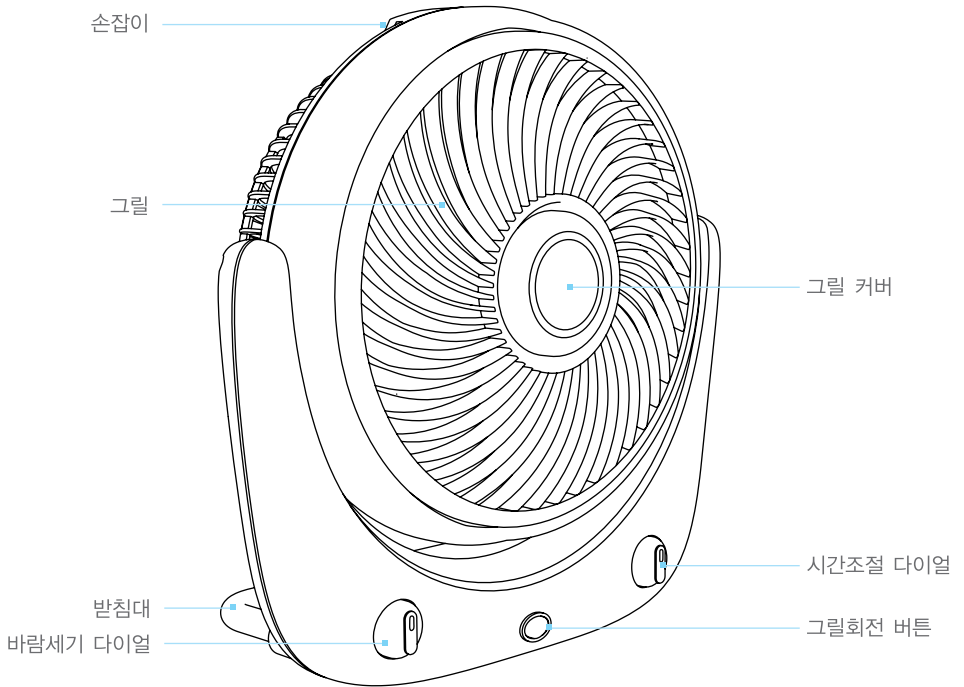


주의

- 날개가 심하게 흔들리거나 이상한 소음이 발생될 때에는 사용을 중지하시고 가까운 대리점이나 A/S센터로 문의하여 주세요.  
(날개 조임부가 헐겁게 되었거나 모터 이상으로, 계속 사용하면 고장 및 발화, 상해의 위험이 있습니다.)
- 운전 중에는 선풍기를 이동하지 마세요. (파손되거나 상해의 위험이 있습니다.)
- 외출하거나 장시간 사용하지 않을 경우에는 반드시 전원플러그를 뽑아 주세요.
- 실외 및 직사광선이 닿는 장소에는 사용하지 마세요.
- 사용 중에 전원플러그를 뽑지 마세요.
- 제품에 심한 충격을 주거나 떨어뜨리지 마세요.
- 폐가전 제품 처리시 지정된 절차에 따라 폐기하세요.
- 다음 장소에서는 사용하지 마세요.  
(커튼이나 블라인드 등 안전망 속으로 감겨들어 갈 물건이 있는 곳, 가스레인지나 열원이 가까운 곳, 인화성 가스나 전기적 합선이 일어날 우려가 있는 곳, 비가 들이치거나 습기가 높은 곳)
- 오랜 시간 사용한 선풍기는 잘 점검하기 바랍니다.  
(전원 공급 후 동작시 날개가 돌아가지 않을 때, 날개가 돌아가도 이상하게 회전이 늦거나 불규칙할 때 모터 부분이 이상하게 뜨거울 때, 회전할 때 이상한 소리가 날 때)
- 날개가 파손된 상태로 동작시키지 마세요. (이상 소음 및 파편으로 인해 상해의 위험이 있습니다.)
- 전원코드가 파손된 경우에는 위험이 생기지 않도록 하기 위하여 서비스센터, 대리점, 제조사 또는 유자격자에 의하여 코드를 교환하세요.

※위에 지시되어 있는 사항들은 제품을 안전하고 정확하게 사용하여 예상치 못한 위험이나 손해를 예방하기 위한 것이므로 반드시 지켜 주십시오.

## | 제품사양 및 각부 명칭



모 델 명	BKF-2531B	안전인증번호	JU071058-13005
외 형 치 수	370 x 150 x 381(mm)	중 량	2.2kg
정 격 전 압	220V~ 60Hz	정격소비전력	40W
날개 사이즈	25cm	바 람 세 기	3단(미풍, 약풍, 강풍)

※제품의 형태는 모델에 따라 다소 차이가 있을 수 있으며, 품질 향상을 위해 예고없이 변경 될 수 있습니다.

## | 사용방법

### 바람세기 조절

원하는 바람세기를 선택하십시오.

바람세기는 정지[-], 미풍[•], 약풍[••], 강풍[•••]의 단계로 되어 있습니다.

### 그릴회전

바람을 회전 시키고자 할 때 회전버튼을 누르면 그릴 회전이 시작되고, 고정버튼을 누르면, 그릴 회전이 정지합니다.

### 시간조절

[0]위치에 놓여 있으면 선풍기의 동작은 정지되며,

연속 위치에 놓으면 시간에 관계없이 계속 동작합니다.

0~120분에 맞추어 놓으면 각 해당 시간 동안 선풍기가 동작한 후 정지됩니다.

(30분 이내의 시간을 사용하실 때에는 1시간 이상의 위치까지 돌렸다가 원하는 시간에 맞추어 주세요.)

## | 청소 및 보관방법

### 청소방법

1. 그릴을 청소하기 위해서는 그릴 뚜껑을 시계방향으로 돌린 후 커버를 빼고 고정나사 2개를 풀어 그릴을 몸체로부터 분리하신 후 청소하십시오.
2. 청소방법: 비눗물이나 중성세제를 탄 물을 헝겊 등에 묻혀서 닦아낸 후 마른 천으로 물기를 완전히 닦아 주십시오.
3. 조립: 제품을 재조립시에는 분해의 반대 순서로 결합해 주십시오.  
※그릴을 제외한 날개는 별도의 분해를 하지 마십시오, 고장의 원인이 될 수 있습니다.



모터나 스위치 부분에 물이 들어가면 감전 및 고장의 원인이 되니 분해하지 마십시오.  
시너나 벤젠 등 휘발성이 강한 물질로 절대로 닦지 마세요

### 보관방법

- 외부와 내부를 깨끗이 청소 하세요. (화학약품이나 일반세제를 사용하지 마세요.)
- 제품 내의 물기를 완전히 제거하세요. (부드러운 천으로 닦거나 서늘한 그늘에서 말리세요.)
- 포장하여 보관하세요. (제품을 포장 상자에 넣어 습기가 없는곳에 보관하세요.)

## | 서비스를 요청하시기 전에 확인하세요

증상	확인 및 조치사항
동작이 안될 때	<ul style="list-style-type: none"> <li>●전원은 연결되어 있나요?</li> <li>●시간조절 스위치 위치가 정지 위치에 놓여 있지 않나요?</li> <li>●날개와 그릴이 닿지는 않았나요?</li> <li>●110V전원에 연결되어 있지 않나요?</li> </ul>
회전시 이상음이 날 때	<ul style="list-style-type: none"> <li>●그릴커버가 완전히 조여져 있나요?</li> <li>●날개와 그릴이 닿지는 않았나요?</li> </ul>

※상기 내용으로 문제가 해결되지 않는 경우 A/S센터로 연락주시기 바랍니다.

## | A/S 신청방법

### 전화접수

●A/S문의: 1899-2327 / 제품문의: 1588-8775

-제품문의시간: 월~금(09:00~18:00) 토(09:00~12:00) 단, 공휴일 제외

### 인터넷 접수

●홈페이지 [www.bokuk.com](http://www.bokuk.com)

-당사 홈페이지의 상담문의에 문의사항을 요청하시거나 이메일로 연락주시면 A/S담당자가 내용을 확인 후 답변을 드립니다.



# 품질보증서



본 제품은 철저한 품질관리와 검사에 합격된 제품으로 보증기간 내에 제조상의 결함이나 자연발생적으로 고장이 났을 경우 아래 내용과 같이 본 제품을 보증해 드립니다.

## 보증범위

- 본 보증서는 국내에서만 유효합니다.(해외에서 사용할 경우 보증을 받을 수 없습니다.)
- 본 제품의 수리용 부품 보유기간은 제조일로부터 5년입니다.
- 본 제품의 보증기간이 경과한 후 발생한 고장에 대해서는 실비를 청구합니다.

제품명	보국 박스팬			모델명	BKF-2531B		
판매일	년	월	일	품질보증기간	2년	부품보유기간	5년
고객성명	전 화				주 소		
대리점 상호	전 화				주 소		

※수리를 의뢰할 때는 구입일자가 기재된 본 보증서를 제시해야 충분한 서비스를 받으실 수 있으므로 잘 보관하시기 바랍니다.

1. 본 제품에 대한 품질 보증은 보증서에 기재된 내용으로 보증 혜택을 받습니다.
2. 무상보증 기간은 구입 일로부터 산정되므로 구입일자로 기재 받으시기 바랍니다.  
(구입일자 확인이 안될 경우 제조년월일로부터 15개월이 경과한 날까지 품질보증 기간을 계산합니다.)
3. 가정용 제품을 영업용도로 전환하여 사용할 경우의 보증기간은 반으로 단축 적용됩니다.
4. 이 보증서는 재발행되지 않습니다.

## 소비자 피해보상 안내

소비자 피해유형		보상내역		
		보증기간 이내	보증기간 경과 후	
정상적인 사용상태에서 자연발생한 성능 기능상의 고장 발생시 (부품보유 기간 이내)	구입 10일 이내에 중요한 수리를 요하는 경우	제품교환 또는 구입가 환불	-	
	구입 1개월 이내에 중요 부품을 수리를 요하는 경우	제품교환	-	
	교환된 제품이 1개월 이내에 중요한 수리를 요하는 경우	구입가 환불	-	
	수리가능 하자발생시 동일하자에 대하여 수리 했으나 고장이 재발 (3회째)	무상수리	유상수리	
		수리용 부품을 보유하고 있지 않아 수리가 불가능한 경우	제품교환 또는 구입가 환불	정액 감가상각한 잔여금액에 구입가의 5%를 가산하여 환불
	소비자가 수리 의뢰한 제품을 사업자가 분신한 경우			
제품 구입후 운송과정 및 제품 설치 중 발생한 피해	제품교환	-		
소비자의 고의 과실에 의한 성능 기능상의 고장	수리가 가능한 경우	유상수리	유상수리	
	수리가 불가능한 경우	유상수리에 해당하는 금액정수후 제품교환	별도 정하는 당사 기준에 준함	
<ul style="list-style-type: none"> <li>● 한제지(번개, 염해, 가스, 지진, 풍수에 등에 의해 고장이 발생하였을 경우</li> <li>● 사용 전원의 이상 및 접속기기의 불량으로 인하여 고장이 발생하였을 경우</li> <li>● 서브스 센터의 수리기사기 아닌 사람이 수리 또는 개조하여 고장이 발생하였을 경우</li> <li>● 사용상 정상 미모되는 소모성 부품을 교환하는 경우</li> <li>● 기타 제품 자체의 하자가 아닌 외부 원인으로 인한 경우</li> <li>● 보증서가 없거나 대리점 도장이 없는 경우</li> </ul>		유상수리	유상수리	

※ 명시되지 않은 사항은 공정거래위원회 고시 소비자 피해 보상 규정에 따릅니다.

※ 제품 판매 시 공란의 내용을 필히 기입해 주십시오.

- 본 제품을 구입해 주셔서 감사드립니다.
- 본 제품의 안전하고 올바른 사용을 위하여 제품을 사용하기 전에 반드시 사용설명서를 읽어주시고, 본 제품을 폐기하실 때까지 소중히 보관하여 취급 상 문제점이나 결함이 발생하였을 시에는 유용하게 활용하여 주십시오.

(주)보국전자  
www.bokuk.com

## 전국 A/S센터

AS문의 1899-2327 제품문의 1588-8775

주소 대구광역시 달서구 성서서로 57

- 본 제품을 구입해 주셔서 감사드립니다.
- 본 제품의 안전하고 올바른 사용을 위하여 제품을 사용하기 전에 반드시 사용설명서를 읽어주시고, 본 제품을 폐기하실 때까지 소중히 보관하여 취급 상 문제점이나 결함이 발생하였을 시에는 유용하게 활용하여 주십시오.